

INFORMACIÓN TÉCNICA

Depósito acumulador construido en acero carbono con revestimiento interno Polywarm®, idóneo para estar en contacto con agua potable, de acuerdo a la directiva 89/109/CEE.

APLICACIÓN

Acumulación de agua caliente sanitaria (ACS) para uso doméstico o industrial. Idóneo para su montaje en instalaciones con paneles solares, al tener equipado una boca de inspección de diámetro interior DN400 para capacidades superiores a los 750 lts. tal y como se indica en el apartado 3.4.2. de la sección HE4-Contribución solar mínima de agua caliente sanitaria del Código Técnico de la Edificación.

AISLAMIENTO

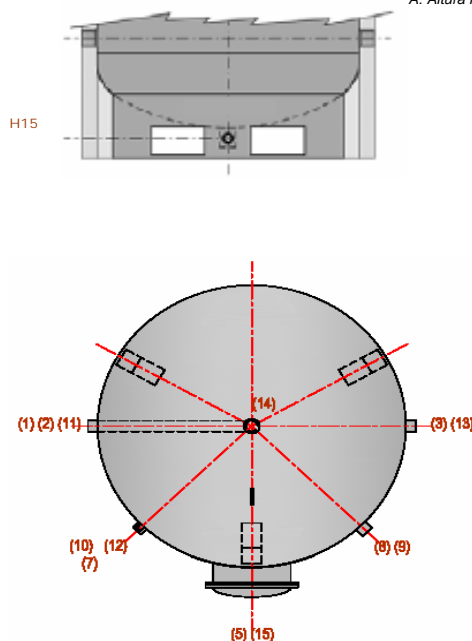
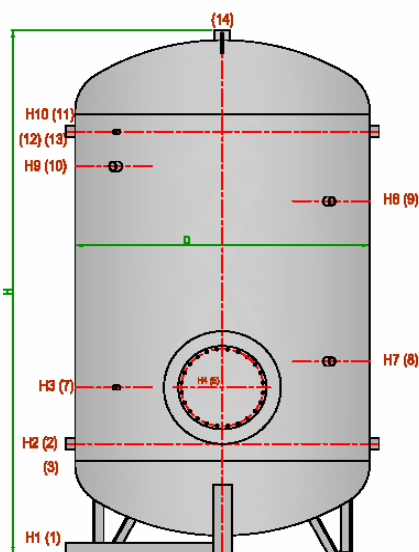
Se suministra aislamiento estándar de espuma de poliuretano flexible de 50 mm y coeficiente de conductividad térmica 0,038 W/m²K. Terminación exterior con funda skay de 0,28 mm y color rojo. Como opción se puede suministrar SIN AISLAMIENTO o con otro tipo de aislamiento y acabado exterior (funda para intemperie, chapa de aluminio, armaflex, lana de roca ...). Ver opciones en AISLAMIENTOS



Presión de diseño	Temperatura de diseño
8 bar	90 °C

DIMENSIONES Y CONEXIONES

Volumen (lts)	Dimensiones (mm)														Conex. rosca gas hembra			Peso (kg)	
	Df	De	H	A	H1	H2	H3	H4	H5	H6	H7	H8	H9	H10	5 (Ø int.)	2-3 11-13	14		15
200	450	550	1.441	1.463	64	316	351	401	451	511	751	-	1.041	1.176	200	1 ¼"	1 ¼"	-	49
300	540	650	1.550	1.578	123	400	435	485	535	595	835	-	1.125	1.260	220	1 ¼"	1 ¼"	-	62
500	650	750	1.841	1.873	114	416	451	501	551	611	976	-	1.391	1.526	220	1 ¼"	1 ¼"	-	85
750	750	850	2.138	2.174	101	433	478	568	658	718	1.118	-	1.658	1.793	300	1 ¼"	1 ¼"	-	118
1000	850	950	2.192	2.235	89	454	499	589	679	739	1.139	-	1.679	1.814	420	1 ½"	1 ½"	-	155
1500	950	1.050	2.498	2.540	107	493	538	628	718	778	1.303	-	1.968	2.103	420	1 ½"	2"	1"	213
2000	1.110	1.200	2.575	2.630	94	535	655	760	865	935	810	2.000	2.000	2.125	420	2"	2"	1"	258
2500	1.200	1.300	2.712	2.776	122	618	747	843	939	1.018	893	2.083	2.083	2.208	420	2"	2"	1"	305
3000	1.250	1.350	2.919	2.982	138	604	724	829	934	1.004	929	2.269	2.319	2.444	420	2"	2"	1"	346
4000	1.450	1.550	2.925	3.010	114	645	765	870	975	1.045	920	2.290	2.260	2.385	420	2"	2"	1"	528
5000	1.600	1.700	2.959	3.061	92	646	766	871	971	1.046	896	2.321	2.271	2.396	420	2"	2"	1"	665



Df: Diámetro de acumulador sin aislamiento

De: Diámetro acumulador con aislamiento

H: Altura total

A: Altura necesaria de sala caldera para poder levantar / tumbar el acumulador

CONEXIONES

- 1 Vaciado – ¾" Gas F (de 200 a 1.000 lts)
- 2 Entrada agua fría sanitaria
- 3 Salida a intercambiador externo
- 5 Boca de inspección
- 7 Conexión para termostato – ½" Gas F
- 8 y 9 Ánodo de magnesio o electrónico – 1 ¼" Gas F
- 10 Conexión para resistencia eléctrica – 1 ½" Gas F
- 11 Recirculación
- 12 Conexión para termómetro – ½" Gas F
- 13 Retorno de intercambiador externo
- 14 Salida agua caliente sanitaria
- 15 Vaciado – 1" Gas F (para mayores de 1.000 lts)