

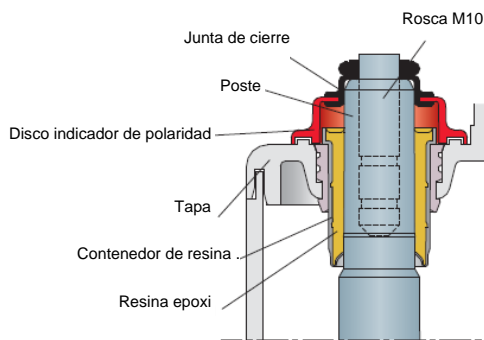
Las baterías Midac OPzS son acumuladores de placa tubular de bajo mantenimiento diseñadas especialmente para el almacena de energía en cualquier aplicación industrial, donde se necesita un bajo mantenimiento cuando se trabaja con descargas en periodos largos y medios.

Cada vaso acumulador está fabricado con grandes placas tubulares con una aleación de plomo y selenio que permite garantizar una larga duración, un mantenimiento mínimo y unas características óptimas para aplicaciones de ciclaje.

VENTAJAS

- Bajo mantenimiento: necesidad de rellenado de líquido de 3 a 5 años en carga de flotación trabajando en condiciones de trabajo normales.
- 15 años de vida (en flotación a 20°C).
- Instalación fácil y rápida.
- Se necesitan poco accesorios.
- Mantenimiento y revisiones rápidas.
- Caídas de tensión reducidas entre conexiones.
- Alta seguridad contra contactos accidentales.
- Autodescarga menor del 3% mensual.
- Corriente de flotación muy baja.

TERMINAL



DATOS Y CARACTERÍSTICAS TÉCNICAS

Estandar DIN	Tensión nominal	Capacidad C ₁₀ (Descarga hasta 1,80 V)	Capacidad C ₂₀ (Descarga hasta 1,80 V)	Capacidad C ₁₀₀ (Descarga hasta 1,85 V)	Medidas fondo x ancho x alto	Peso	Número de terminales
4 OPzS 200	2 Vcc	200 Ah	231 Ah	323 Ah	103 x 206 x 430 mm	18,5 kg	1 + 1
5 OPzS 250	2 Vcc	250 Ah	289 Ah	404 Ah	124 x 206 x 430 mm	22,3 kg	1 + 1
6 OPzS 300	2 Vcc	300 Ah	346 Ah	485 Ah	145 x 206 x 430 mm	25,9 kg	1 + 1
5 OPzS 350	2 Vcc	350 Ah	406 Ah	538 Ah	124 x 206 x 546 mm	29,4 kg	1 + 1
6 OPzS 420	2 Vcc	420 Ah	487 Ah	646 Ah	145 x 206 x 546 mm	34,3 kg	1 + 1
7 OPzS 490	2 Vcc	490 Ah	568 Ah	754 Ah	166 x 206 x 546 mm	39,4 kg	1 + 1
6 OPzS 600	2 Vcc	600 Ah	688 Ah	926 Ah	145 x 206 x 721 mm	47,6 kg	1 + 1
7 OPzS 700	2 Vcc	700 Ah	803 Ah	1.077 Ah	210 x 191 x 721 mm	56,1 kg	2 + 2
8 OPzS 800	2 Vcc	800 Ah	918 Ah	1.185 Ah	210 x 191 x 721 mm	63,8 kg	2 + 2
9 OPzS 900	2 Vcc	900 Ah	1.033 Ah	1.400 Ah	210 x 233 x 721 mm	71,2 kg	2 + 2
10 OPzS 1000	2 Vcc	1.000 Ah	1.147 Ah	1.508 Ah	210 x 233 x 721 mm	79,5 kg	2 + 2
11 OPzS 1100	2 Vcc	1.100 Ah	1.262 Ah	1.690 Ah	210 x 275 x 721 mm	84,1 kg	2 + 2
12 OPzS 1200	2 Vcc	1.200 Ah	1.377 Ah	1.831 Ah	210 x 275 x 721 mm	90,3 kg	2 + 2
12 OPzS 1500	2 Vcc	1.500 Ah	1.687 Ah	2.348 Ah	210 x 275 x 871 mm	113,2 kg	2 + 2
13 OPzS 1625	2 Vcc	1.625 Ah	1.828 Ah	2.541 Ah	214 x 399 x 847 mm	125,2 kg	3 + 3
14 OPzS 1750	2 Vcc	1.750 Ah	1.969 Ah	2.692 Ah	214 x 399 x 847 mm	137,3 kg	3 + 3
15 OPzS 1875	2 Vcc	1.875 Ah	2.109 Ah	2.854 Ah	214 x 399 x 847 mm	147,4 kg	3 + 3
16 OPzS 2000	2 Vcc	2.000 Ah	2.250 Ah	3.123 Ah	214 x 399 x 847 mm	156,6 kg	3 + 3
20 OPzS 2500	2 Vcc	2.500 Ah	2.812 Ah	3.920 Ah	212 x 487 x 847 mm	196,4 kg	4 + 4
24 OPzS 3000	2 Vcc	3.000 Ah	3.375 Ah	4.695 Ah	212 x 576 x 847 mm	229,7 kg	4 + 4