

Almacenamiento de energía para aplicaciones energéticas excepcionales

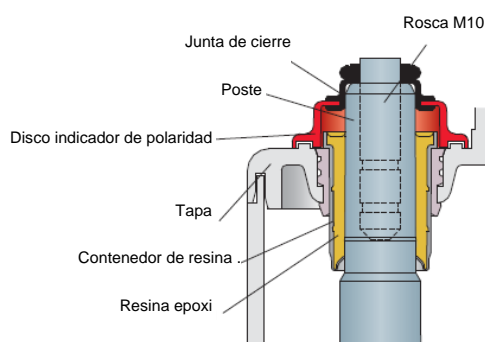
Las baterías OPzS de Fiamm son ampliamente utilizadas en aplicaciones estacionarias. También se utilizan en aplicaciones cíclicas en las que se requieren cargas y descargas continuas.

Las baterías OPzS de Fiamm están diseñadas para dar una respuesta satisfactoria antes cualquier tipo de descarga.

Fiamm dispone de un importante programa de mejora continua de procesos, investigación, fabricación y desarrollo, soportados todos ellos bajo la norma ISO 9001, que unido a la experiencia y conocimiento de la tecnología de las baterías de plomo ácido, son una garantía para poder obtener un producto fiable, robusto y de calidad contrastada.



TERMINAL



Características generales

- Placas positivas tubulares con aleación de muy bajo contenido en antimonio para un mejor ciclado y muy reducido consumo de agua. Su diseño permite disponer de una placa muy robusta de gran duración y calidad.
- Placas negativas planas.
- Electrolito de alta pureza y densidad 1,24 ($\pm 0,01$) a 20°C.
- Separadores microporosos de alta densidad.
- Recipiente fabricado en SAN transparente resistente al ácido y al impacto.
- Tapón cerámico antideflagrante, que previene la salida al exterior del electrolito e impide el paso de cualquier llama o chispa al interior del elemento.
- Terminales sellados y estancos de muy alta fiabilidad e integridad y especialmente diseñados para impedir la salida del electrolito al exterior a través de los pasos polares. Los materiales utilizados en su fabricación han sido seleccionados para prevenir la corrosión en cualquier situación climática.
- Conexiones flexibles y totalmente aisladas. Atornilladas con tornillos aislados. Incluyen un pequeño orificio en su parte superior para realizar la medidas de tensión.

DATOS Y CARACTERÍSTICAS TÉCNICAS

Modelo	Estandar DIN	Tensión nominal	Capacidad C ₁₀ (Descarga hasta 1,80 V)	Capacidad C ₂₀ (Descarga hasta 1,80 V)	Capacidad C ₁₀₀ (Descarga hasta 1,85 V)	Medidas ancho x fondo x alto	Peso con ácido	Número de terminales
LM 100	2 OPzS 100	2 Vcc	108 Ah	116 Ah	150 Ah	104 x 206 x 419 mm	14 kg	1 + 1
LM 150	3 OPzS 150	2 Vcc	162 Ah	175 Ah	225 Ah	104 x 206 x 419 mm	16 kg	1 + 1
LM 200	4 OPzS 200	2 Vcc	216 Ah	233 Ah	297 Ah	104 x 206 x 419 mm	18 kg	1 + 1
LM 250	5 OPzS 250	2 Vcc	270 Ah	291 Ah	360 Ah	125 x 206 x 419 mm	21 kg	1 + 1
LM 300	6 OPzS 300	2 Vcc	324 Ah	349 Ah	432 Ah	145 x 206 x 419 mm	25 kg	1 + 1
LM 350	5 OPzS 350	2 Vcc	390 Ah	420 Ah	518 Ah	125 x 206 x 536 mm	29 kg	1 + 1
LM 420	6 OPzS 420	2 Vcc	468 Ah	505 Ah	626 Ah	145 x 206 x 536 mm	35 kg	1 + 1
LM 490	7 OPzS 490	2 Vcc	546 Ah	589 Ah	730 Ah	165 x 206 x 536 mm	40 kg	1 + 1
LM 600	6 OPzS 600	2 Vcc	630 Ah	679 Ah	900 Ah	145 x 206 x 711 mm	47 kg	1 + 1
LM 700	7 OPzS 700	2 Vcc	735 Ah	792 Ah	1.040 Ah	210 x 191 x 711 mm	60 kg	2 + 2
LM 800	8 OPzS 800	2 Vcc	840 Ah	906 Ah	1.200 Ah	210 x 191 x 711 mm	63 kg	2 + 2
LM 900	9 OPzS 900	2 Vcc	945 Ah	1.019 Ah	1.350 Ah	210 x 234 x 711 mm	74 kg	2 + 2
LM 1000	10 OPzS 1.000	2 Vcc	1.050 Ah	1.132 Ah	1.500 Ah	210 x 234 x 711 mm	77 kg	2 + 2
LM 1200	12 OPzS 1.200	2 Vcc	1.260 Ah	1.358 Ah	1.800 Ah	210 x 274 x 711 mm	90 kg	2 + 2
LM 1500	12 OPzS 1.500	2 Vcc	1.680 Ah	1.811 Ah	2.250 Ah	210 x 274 x 861 mm	113 kg	2 + 2
LM 1750	14 OPzS 1.750	2 Vcc	1.960 Ah	2.113 Ah	2.600 Ah	214 x 399 x 837 mm	148 kg	3 + 3
LM 1875	15 OPzS 1.875	2 Vcc	2.100 Ah	2.264 Ah	2.800 Ah	214 x 399 x 837 mm	152 kg	3 + 3
LM 2000	16 OPzS 2.000	2 Vcc	2.240 Ah	2.415 Ah	2.940 Ah	214 x 399 x 837 mm	156 kg	3 + 3
LM 2250	18 OPzS 2.250	2 Vcc	2.520 Ah	2.717 Ah	3.350 Ah	214 x 488 x 837 mm	188 kg	4 + 4
LM 2500	20 OPzS 2.500	2 Vcc	2.800 Ah	3.018 Ah	3.700 Ah	214 x 488 x 837 mm	196 kg	4 + 4
LM 3000	24 OPzS 3.000	2 Vcc	3.360 Ah	3.622 Ah	4.410 Ah	214 x 577 x 837 mm	229 kg	4 + 4