

- Su composición modular, así como la ausencia de transformador de baja tensión, contribuyen a un considerable aumento de la eficiencia a través de diferentes etapas DC así como de buscadores del punto de máxima potencia independientes (MPPT)\*.
- Asimismo, la gama Ingecon Sun®Power Max cuenta con los mecanismos de protección DC/AC requeridos por las normativas más exigentes.
- Esta familia de inversores específicamente diseñados para aplicaciones de media tensión, permite aumentar la disponibilidad gracias al funcionamiento independiente de las etapas de potencia y facilitar así el mantenimiento, aspectos fundamentales en las grandes instalaciones fotovoltaicas.
- Ingeteam ofrece una solución integral personalizada para los diferentes mercados que, además del inversor, incluye un centro de transformación de media tensión consistente en una caseta prefabricada de hormigón, un transformador de media tensión, celdas de protección de media tensión, cuadro de servicios auxiliares y sistema de disipación de calor.
- Los Ingecon Sun®Power Max han sido diseñados con componentes que ofrecen una vida útil de más de 20 años.
- Tienen una garantía estándar de 5 años, ampliable hasta 25 años.



(\* Los MPPT conectados mediante inversores TL a un mismo transformador deberán tener la misma configuración de tensión)

## PROTECCIONES

Polarizaciones inversas.
Cortocircuitos y sobrecargas en la salida.
Seccionador de DC con mando a puerta opcional.
Fusibles DC.
Seccionador – magnetotérmico de AC con mando a puerta.
Descargadores de sobretensiones atmosféricas DC.
Descargadores de sobretensiones atmosféricas AC.
Sistema de vigilancia anti-isla con desconexión automática.
Vigilante de aislamiento DC.

## ACCESORIOS OPCIONALES

Comunicación entre inversores mediante RS-485 o Ethernet.
Comunicación remota GSM/GPRS mediante módem.
Software Ingecon®Sun Manager para visualización de parámetros y registro de datos.
Visualización de datos a través de Internet. IngeRAS™ PV
Monitorización de las corrientes de string del campo fotovoltaico Ingecon®Sun String Control.

## CARACTERÍSTICAS TÉCNICAS

	Ingecon Sun Power Max 250 TL	Ingecon Sun Power Max 375 TL	Ingecon Sun Power Max 500 TL
<b>VALORES DE ENTRADA (DC)</b>			
Rango de potencia del campo FV recomendado <sup>(1)</sup>	283 – 325 kWp	424 – 488 kWp	566 – 650 kWp
Rango de tensión MPP	De 405 a 750 V		
Tensión máxima DC <sup>(2)</sup>	900 V		
Corriente máxima DC	715 A	1.072 A	1.429 A
Número de entradas DC	8	12	16
MPPT	2	3	4
<b>VALORES DE SALIDA (AC)</b>			
Potencia nominal AC modo HT <sup>(3)</sup>	250 kW	375 kW	500 kW
Potencia nominal AC modo HP <sup>(4)</sup>	275 kW	412 kW	550 kW
Corriente máxima AC	736 A	1.104 A	1.472 A
Tensión y frecuencia nominal AC	220 V sistema IT – 50/60 Hz		
Coseno de Phi <sup>(5)</sup>	1		
Regulación coseno de Phi	±0,9 a P <sub>nom</sub>		
THD <sup>(6)</sup>	< 3 %		
<b>RENDIMIENTO</b>			
Eficiencia máxima	98,1 %	98,1 %	98,1 %
Euroeficiencia	97,7 %	97,7 %	97,7 %

## DATOS GENERALES

	Ingecon Sun Power Max 250 TL	Ingecon Sun Power Max 375 TL	Ingecon Sun Power Max 500 TL
Consumo En “stand-by” <sup>(7)</sup>	< 60 W	< 90 W	< 120 W
Consumo nocturno	< 5 W	< 5 W	< 5 W
Temperatura de funcionamiento	De -20 a +65 °C		
Humedad relativa	0 – 95 %		
Grado de protección	IP 20		
Referencias normativas	RD 661/2007, EN 50178, CEI 0-16, CEI 11-20, CEI 11-20 V1, Marcado CE, RTC alle rete BT di Enel Distribuzione, Reglamento VDEW BT.		

Modo HT (high temperature) – Potencias nominales a 45°C

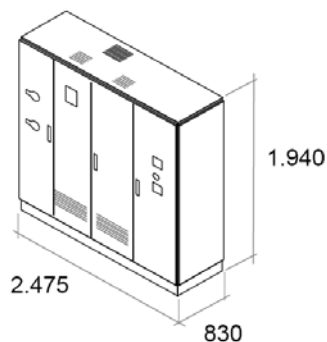
Modo HP (high power) – Potencias nominales a 40°C.

### Notas:

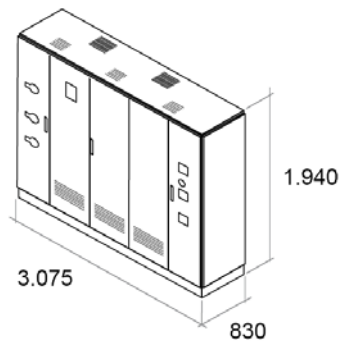
- (1) Dependiendo del tipo de instalación y de la ubicación geográfica.
- (2) No superar en ningún caso. Considerar el aumento de la tensión Voc de los paneles a bajas temperaturas.
- (3) Hasta 45°C ambiente, P<sub>max</sub> = 110% P<sub>nom</sub> para transitorios no permanentes.
- (4) Hasta 40°C ambiente, P<sub>max</sub> = P<sub>nom</sub>
- (5) Para P<sub>AC</sub> > 25% de la potencia nominal. Posibilidad de modificar el coseno de Phi.
- (6) Para P<sub>ac</sub> > 25% de la potencia nominal y tensión según IEC 61000-3-4.
- (7) Consumo desde campo fotovoltaico.

## DIMENSIONES Y PESO

Ingecon Sun 250 TL: 1.300 kg.



Ingecon Sun 375 TL: 1.900 kg.



Ingecon Sun 500 TL: 2.500 kg.

