

Su diseño, orientado a facilitar el mantenimiento, su alta eficiencia a temperaturas elevadas, así como su completo equipamiento de protecciones eléctricas incluidas de serie, hacen que esta familia de inversores sea una de las más demandadas de la gama de inversores Ingecon Sun.

Estos inversores Ingecon Sun Power sin transformador están diseñados tanto para instalaciones en cubierta de medianas y grandes potencias como para instalaciones multimegavatio en suelo.

Esta familia de inversores está equipada con un avanzado sistema de seguimiento del punto de máxima potencia (MPPT) para extraer la máxima energía del campo fotovoltaico.

No necesitan elementos adicionales y permiten su desconexión manual de la red.

Cada inversor lleva incorporado un datalogger interno para almacenamiento de datos hasta tres meses al que se puede acceder desde un PC remoto y también in situ, desde el frontal del inversor, mediante un teclado.

Asimismo, este frontal dispone de LEDs indicadores de estado, alarmas y pantalla LCD gráfica.

Los Ingecon Sun Power sin transformador han sido diseñados con componentes que ofrecen una vida útil de más de 20 años. Tienen una garantía estándar de 5 años, ampliable hasta 25 años.



PROTECCIONES

- Aislamiento galvánico entre la parte DC y AC.
- Polarizaciones inversas.
- Cortocircuitos y sobrecargas en la salida.
- Fallos de aislamiento.
- Anti-isla con desconexión automática.
- Seccionador en carga DC.
- Fusibles DC.
- Seccionador-magnetotérmico AC.
- Descargadores de sobretensiones DC.
- Descargadores de sobretensiones AC.

ACCESORIOS OPCIONALES

- Comunicación entre inversores mediante RS-485 o Ethernet.
- Comunicación remota GSM/GPRS mediante módem.
- Software Ingecon® Sun Manager para visualización de parámetros y registro de datos.
- Visualización de datos a través de Internet. IngeRAS™ PV.
- Contacto libre de potencia indicando de serie fallo de aislamiento u opcionalmente inversor conectado a red.

CARACTERÍSTICAS TÉCNICAS

	Ingecon Sun Power 100TL	Ingecon Sun Power 125TL	Ingecon Sun Power 150TL
VALORES DE ENTRADA (DC)			
Rango de potencia del campo FV recomendado ⁽¹⁾	103 – 130 kWp	141 – 163 kWp	172 – 195 kWp
Rango de tensión MPP	De 405 a 750 Vcc		
Tensión máxima DC ⁽²⁾	900 Vcc		
Corriente máxima DC	260 A	357 A	357 A
Número de entradas DC	4	4	4
MPPT	1	1	1
VALORES DE SALIDA (AC)			
Potencia nominal AC modo HT ⁽³⁾	100 kW	125 kW	150 kW
Potencia nominal AC modo HP ⁽⁴⁾	110 kW	137 kW	165 kW
Corriente máxima AC	326 A	368 A	368 A
Tensión y frecuencia nominal AC	400 V – 50/60 Hz		
Coseno de Phi ⁽⁵⁾	1		
Regulación coseno de Phi	±0,9 a P _{nom}		
THD ⁽⁶⁾	< 3 %		
RENDIMIENTO			
Eficiencia máxima	98,4 %	98,1 %	98,5 %
Euroeficiencia	97,5 %	97,7 %	98,2 %

DATOS GENERALES

Consumo En "stand-by" ⁽⁷⁾	< 30 W
Consumo nocturno	< 5 W (< 1W en el 100TL)
Temperatura de funcionamiento	De -20 a +65 °C
Humedad relativa	0 – 95 %
Grado de protección	IP 20
Referencias normativas	RD 661/2007, EN 50178, CEI 0-16, VDE 0126-1-1, CEI 11-20, CEI 11-20 V1, Marcado CE, RTC alle rete BT di Enel Distribuzione

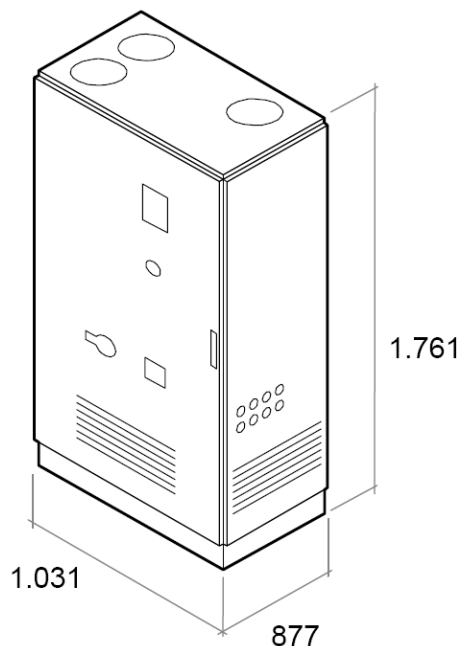
Modo HT (high temperature) – Potencias nominales a 45°C

Modo HP (high power) – Potencias nominales a 40°C.

Notas:

- (1) Dependiendo del tipo de instalación y de la ubicación geográfica.
- (2) No superar en ningún caso. Considerar el aumento de la tensión Voc de los paneles a bajas temperaturas.
- (3) Hasta 45°C ambiente, P_{max} = 110% P_{nom} para transitorios no permanentes.
- (4) Hasta 40°C ambiente, P_{max} = P_{nom}
- (5) Para P_{AC} > 25% de la potencia nominal. Posibilidad de modificar el coseno de Phi.
- (6) Para P_{ac} > 25% de la potencia nominal y tensión según IEC 61000-3-4.
- (7) Consumo desde el campo fotovoltaico.

DIMENSIONES Y PESO



Ingecon Sun 100TL:	560 kg
Ingecon Sun 125TL:	600 kg
Ingecon Sun 150TL:	600 kg