

Los inversores Ingecon®Sun Lite con transformador AC de aislamiento galvánico son compatibles con las distintas tecnologías de módulos fotovoltaicos existentes en el mercado, permitiendo alcanzar una mayor flexibilidad a la hora de dimensionar una instalación fotovoltaica.

La envolvente moldeada en aluminio de la que disponen permite instalarlos en el interior o en el exterior, soportando temperaturas extremas.

Disponen de un avanzado sistema de seguimiento del punto de máxima potencia (MPPT) que permite obtener la máxima energía del campo solar.

Para facilitar su instalación cuentan con conectores rápidos en las partes de AC, DC, transformador y comunicaciones RS-485.

No necesitan elementos adicionales y permiten su desconexión manual de la red.

Cada inversor lleva incorporado un datalogger interno para almacenamiento de datos hasta un máximo de 3 meses a los que se puede acceder desde un PC remoto y también in situ desde el frontal del inversor, a través de un teclado.

Así mismo este frontal dispone de LEDs indicadores de estado y alarmas y pantalla LCD.

Los inversores Ingecon®Sun Lite han sido diseñados con componentes que ofrecen una vida útil de más de 20 años. Tienen una garantía estándar de 5 años, ampliable hasta 25 años.



PROTECCIONES

Aislamiento galvánico entre la parte DC y AC.

Polarizaciones inversas.

Sobretensiones en la entrada y la salida.

Cortocircuitos y sobrecargas en la salida.

Fallos de aislamiento.

Anti-isla con desconexión automática.

Seccionador DC opcional.

ACCESORIOS OPCIONALES

Comunicación entre inversores mediante RS-485 o Ethernet.

Comunicación remota GSM/GPRS mediante módem.

Software Ingecon®Sun Manager para visualización de parámetros y registro de datos.

Visualización de datos a través de Internet. IngeRAS™ PV

Kit de puesta a tierra para los módulos que lo requieran.

Conectores fotovoltaicos de tipo 3 ó 4.

Contacto libre de potencial para indicación de fallo de aislamiento (por defecto) o inversor conectado a red (opcional).

CARACTERÍSTICAS TÉCNICAS

	Ingecon Sun 2,5	Ingecon Sun 3,3	Ingecon Sun 5
VALORES DE ENTRADA (DC)			
Rango de potencia del campo FV recomendado ⁽¹⁾	2,8 – 3,3 kWp	3,8 – 4,3 kWp	5,8 – 6,5 kWp
Rango de tensión MPPT	De 160 a 450 V		
Rango de tensión DC ⁽²⁾	De 125 a 550 V		
Corriente máxima DC	16 A	22 A	33 A
Número de entradas DC	3	4	4
MPPT	1	1	1
VALORES DE SALIDA (AC)			
Potencia nominal AC modo HT ⁽³⁾	2,5 kW	3,3 kW	5 kW
Potencia nominal AC modo HP ⁽⁴⁾	2,7 kW	3,7 kW	5,5 kW
Corriente máxima AC	12 A	16 A	22 A
Tensión nominal AC	230 V		
Frecuencia nominal AC	50 Hz		
Coseno de Phi ⁽⁵⁾	1		
Regulación coseno de Phi	± 0,9 a P _{nom}		
THD ⁽⁵⁾	< 3 %		
RENDIMIENTO			
Eficiencia máxima	94,7 %	95 %	95,1 %
Euroeficiencia	93,8 %	94 %	94,3 %
DATOS GENERALES			
Consumo en "stand-by" ⁽⁶⁾	< 10 W		
Consumo nocturno	0 W		
Temperatura de funcionamiento	De -20 a +70 °C		
Humedad relativa	0 – 95 %		
Grado de protección	IP 65		
Referencias normativas	RD 661/2007, EN 50178, G83/1, CEI 0-16, VDE 0126-1-1 CEI 11-20, CEI 11-20 VI, Marcado CE		

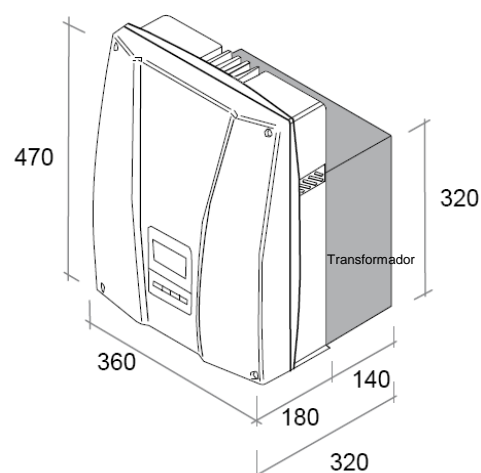
Modo HT (high temperature) – Potencias nominales a 45°C

Modo HP (high power) – Potencias nominales a 40°C.

Notas:

- (1) Dependiendo del tipo de instalación y de la ubicación geográfica.
- (2) No superar en ningún caso. Considerar el aumento de la tensión Voc de los paneles a bajas temperaturas.
- (3) Hasta 45°C ambiente, P_{max} = 110% P_{nom} para transitorios no permanentes.
- (4) Hasta 40°C ambiente, P_{max} = P_{nom}
- (5) Para P_{ac} > 25% de la potencia nominal. Posibilidad de modificar el coseno de Phi.
- (6) Consumo desde el campo fotovoltaico.

DIMENSIONES Y PESO



- Ingecon Sun 2,5: 43,3 kg.
- Ingecon Sun 3,3: 44,7 kg.
- Ingecon Sun 5: 65 ka.