

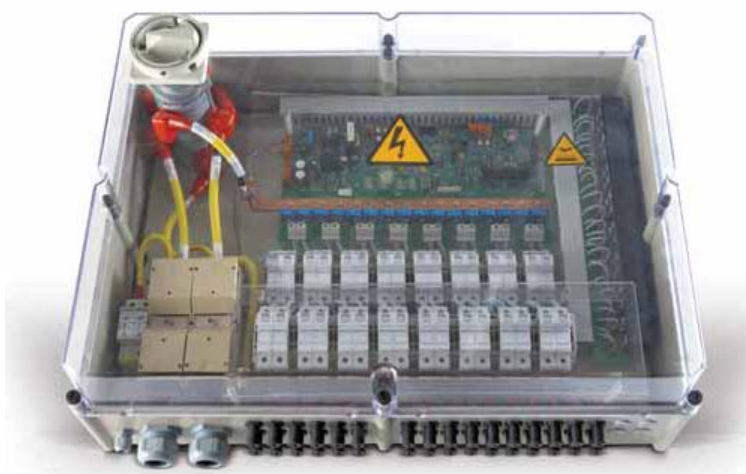
- El Ingecon®Sun String Control es un dispositivo que permite la medición de las corrientes de cada string del generador fotovoltaico y la detección de las corrientes de string defectuosas gracias al software Ingecon®Sun Manager.
- Hace posible la monitorización de las corrientes de string mediante las tarjetas de comunicación RS-485, GSM/GPRS, Ethernet e inalámbrica.
- Tiene un montaje sencillo y es adecuado para instalación a la intemperie.
- Está especialmente recomendado para inversores trifásicos.

Protecciones

- Protección de cada string mediante fusibles.
- Grado de protección IP 65.

Opcional

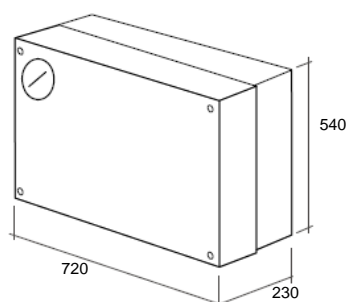
- Posibilidad de enviar SMS de alarma con las corrientes defectuosas.
- Descargadores de tensión DC.
- Seccionador DC.



CARACTERÍSTICAS TÉCNICAS

Máximo número de strings conectables	16
Máximo número de canales medibles	16
Máxima corriente por string	10 Adc
Máxima corriente total	160 Adc
Número de fusibles de protección	16
Máxima tensión	1.000 Vdc
Conectores de entrada	Conectores fotovoltaicos tipo 3 ó 4
Conectores de salida	PG M40 (hasta 240 mm ²)
Conexión de comunicaciones	RS-485, GPRS, Ethernet, inalámbrica, fibra óptica.
Rango de temperatura ambiente	De -20 a +65 °C
Grado de protección	IP 65
Conector de tierra	PG M16 (35 mm ²)

DIMENSIONES Y PESO



Ingecon Sun String Control: 15 kg